

228/130

Base

8 $\frac{3}{4}$ '''

19.40 mm

H. 1.60

ISATRON

ISA

S W I S S
M O V E M E N T

Specifications are subject to change without notice.

Visit us on internet WWW.ISASWISS.COM

In conformity with RoHS standard

Caractéristiques :

Mouvement 2 aiguilles.
Mouvement électronique à quartz, 6 rubis. Moteur rotatif pas à pas, 12 pas par minute.
Dispositif stop et interrupteur.
Tige 2 positions.

Characteristics :

Movement with 2 hands.
Electronic movement quartz, 6 jewels. Rotary stepping motor, 12 steps per minute.
Stop device and current breaker.
2 handsetting positions.

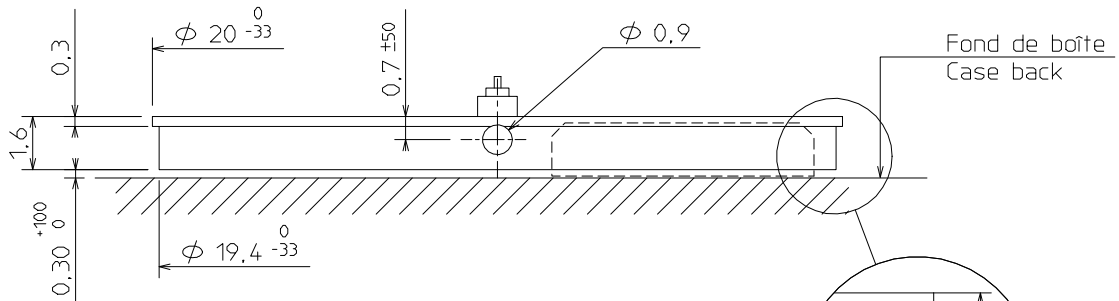
Kennzeichnungen :

2 Zeiger Werk.
Electronisches Quarzwerk, 6 Steine. Schrittschaltmotor, 12 Schritten pro Minute.
Stopp Vorrichtung und Unterbrecher.
2 Stellwellenpositionen.

Critères Criteria Kriterium	Conditions Conditions Bedingungen	Min.	Typ.	Max.	Unités Units Einheit
Consommation - Current consumption Stromaufnahme	U=1,55V T=25°C		0,40		µA
Marche instantanée - Instantaneous rate Momentaner gang	U=1,55V T=25°C	-0,2 (-6)		+0,3 (+9)	s/jour s/day s/Tag (s/mois s/month s/Monat)
Température de fonctionnement Operating temperature Betriebstemperatur		0		50	°C
Résistance aux champs magnétiques Resistance to magnetic fields Magnetfelddabschirmung			1500 (18,8)		A/m (Oe)

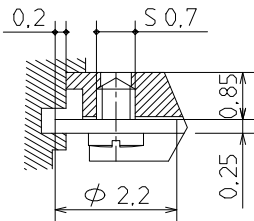
Qté Qty Menge	Désignation Designation Bezeichnung	Type Model Typ	Tension Voltage Spannung	Code Code Code	Capacité Capacity Fähigkeiten	Autonomie théorique Theoretical Autonomy Theoretische Gangreserve
1	Pile Battery Batterie 7,90 x 1,65	SR 716 SW	1.55 V	315	21 mAh	72 mois months Monate

CAGE / FRAME



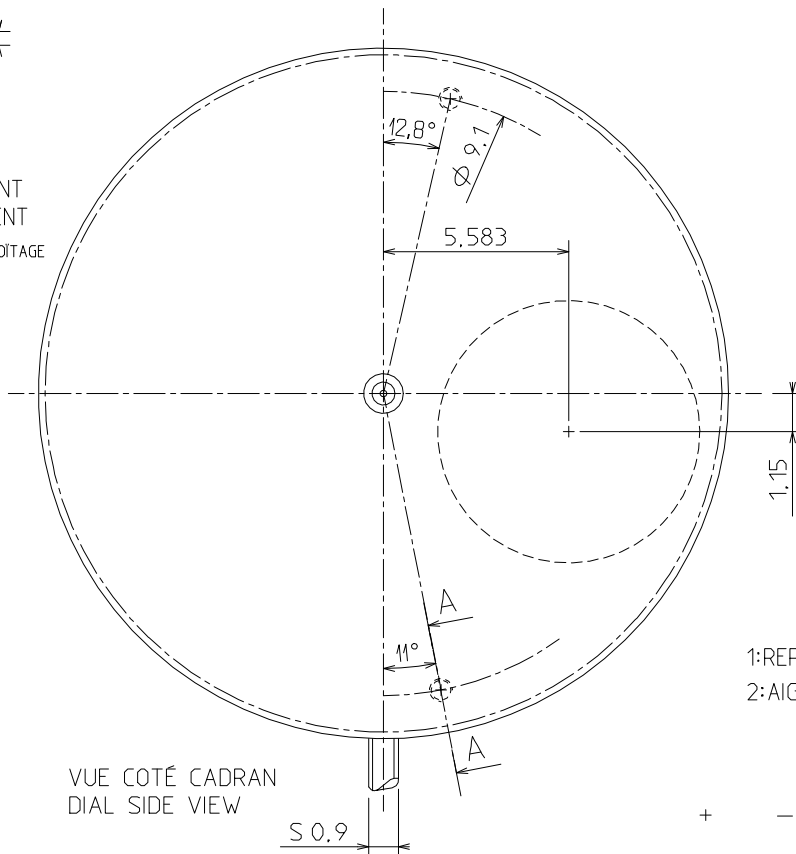
La pile est retenue par le fond de la boîte
Battery is hold by the case back

COUPE / CUT AA



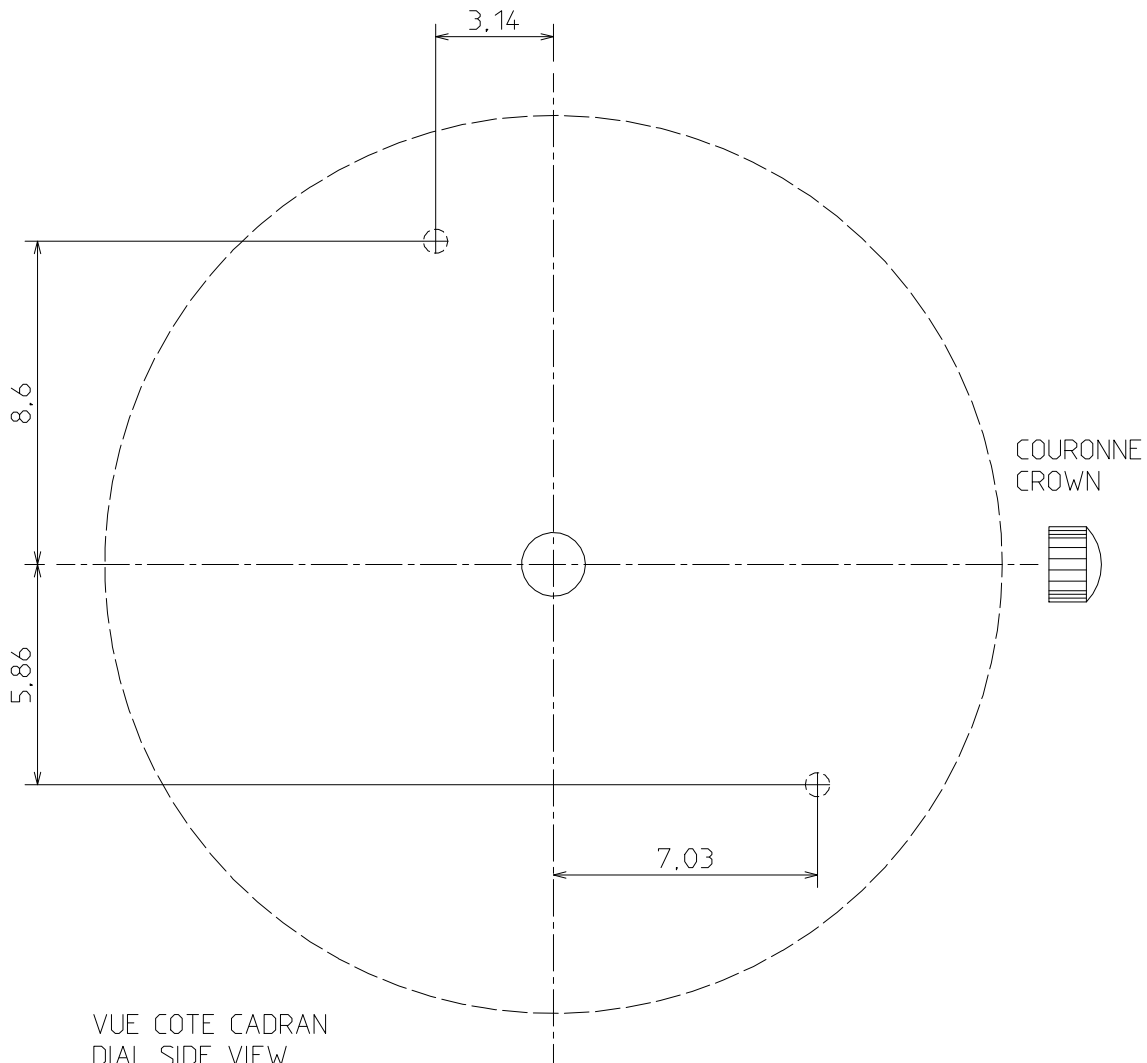
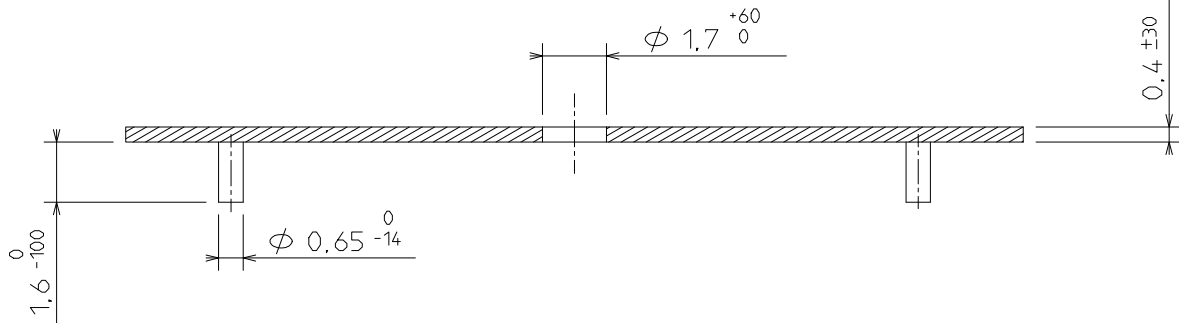
FIXATION DU MOUVEMENT
FASTENING OF MOVEMENT

CLEFS DE FIXE OU CERCLE D'EMBOITAGE
CASE SCREWS OR CASING RING
AUTRES FIXATIONS POSSIBLES
OTHER FASTENINGS POSSIBLE



DIMENSIONS IN mm. - TOLERANCES IN μ m.

CADRAN / DIAL

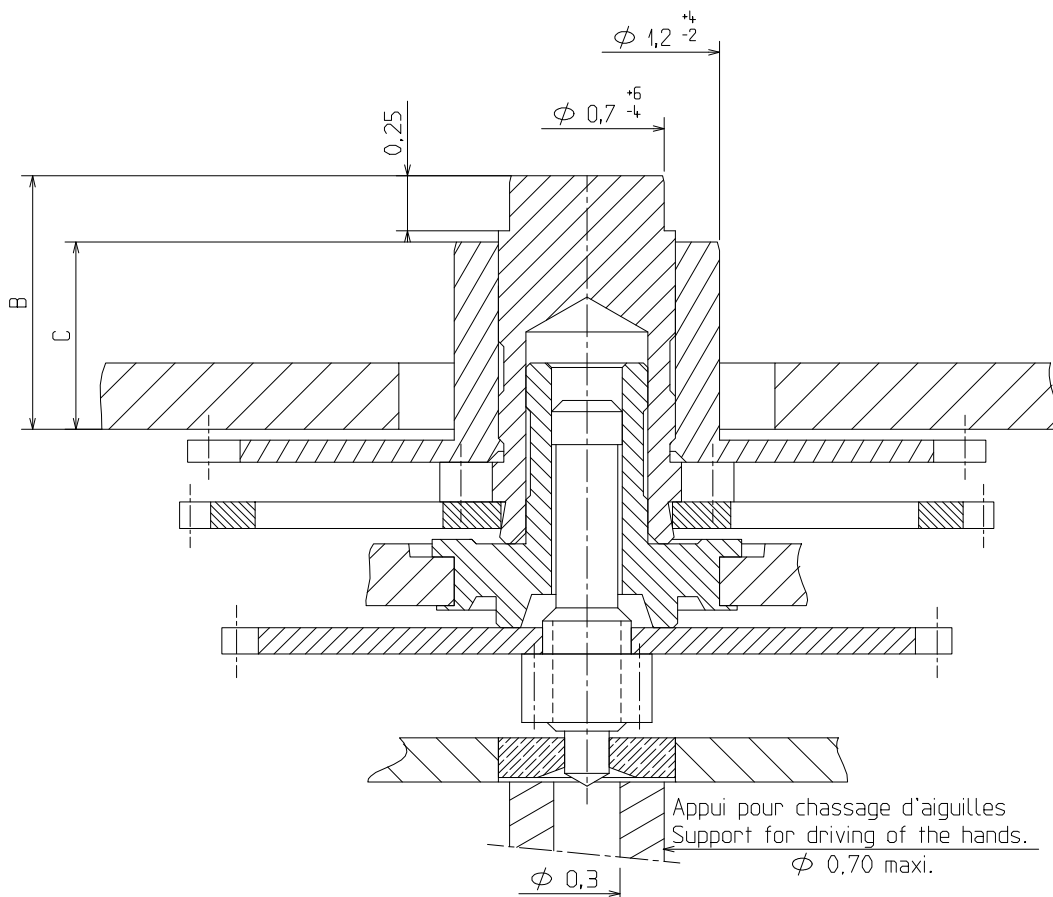


VUE COTE CADRAN
DIAL SIDE VIEW

DIMENSIONS IN mm. - TOLERANCES IN µm.

AIGUILLAGE / HAND-FITTING

AUTRES AIGUILLAGES SUR DEMANDE
OTHER HAND-FITTING ON REQUEST



HAUTEUR AIGUILLAGE / HAND-FITTING HEIGHT		
B	MINUTE	1,15
C	HEURE	0,85

		MASSE-MASS	BALOURD UNBALANCE	FORCE DE CHASSAGE PRESS-IN FORCE
AIGUILLE DES MINUTES	MINUTE HAND	≤ 10 mg	≤ 0,3 μNm	< 25 N.

DIMENSIONS IN mm. - TOLERANCES IN μm.